

Vaskemaskin

QuickWash QWC

Funksjoner og fordeler

- Betjeningsknapp for enkelt programvalg og -start
- Stort, klart display
- **AS – Automatisk sparemodus:**
 - Maskinen veier tøyet og regulerer vannmengde og strømforbruk i forhold til lasten. Dette gir vesentlige besparelser hvis maskinen ikke er fullastet
- Vaskemiddelbeholder med fire rom til manuell dosering av pulver eller flytende vaskemiddel
- Høy sentrifugeringskraft gir effektiv vannfjerning
- Paneler og ramme er produsert av galvanisert stål
- Innvendige og utvendige tromler er produsert av rustfritt stål
- Pulverbelagt, svart frontpanel, sidepaneler og toppdeksel
- Kraftig dør og hengsler Ergonomisk dørhåndtak med praktisk grep som gjør døren enkel å åpne og lukke
- Avløpspumpe
- Frekvensstyrt motor uten karbon eller børster
- Dørtetning i døren, blir ikke slitt når maskinen fylles eller tømmes



Bildene som vises er bare en avbildning av produktet, og variasjoner kan forekomme.

Viktigste tilleggsutstyr

- Stablesett til installasjon av tørketrommelen QuickDry QDC på toppen for å spare plass
- Sokler til å løfte maskinen til komfortabel høyde (høyde 100 mm ved installasjon med tørketrommel, eller 290 mm)
- Tilkoblingslanger

Viktigste spesifikasjoner		QuickWash QWC
Maks. kapasitet	kg	5.5
Trommel, volum	litre	53
diameter	ø mm	452
Sentrifugering	rpm	1300
G-factor		425
Oppvarmingsalternativer, elektrisitet	kW	2.2 / 2.8 / 4.4
Forbruksdata ved "Normal 60 °C" *		
Totaltid	min	38 / 49 / 44
Vannforbruk	liter	56
Energiforbruk (motor/oppvarming)	kWh	0.15/0.80
* Vanntemperatur 15 °C kaldt vann.		

Produsert i samsvar med ISO 9001 og ISO 14001.

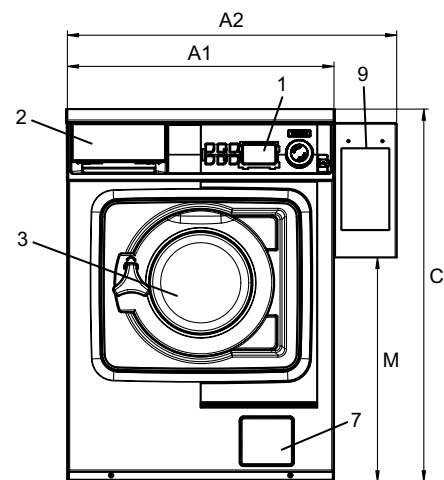
Sertifisert med CB-sertifikat for lavspenningsdirektiv og S-merke i samsvar med maskindirektivet. Kapslingsgrad IP X4D.

Elektriske tilkoblinger					
Oppvarmingsalternativ	Hovedspenning	Oppvarmingseffekt		Totaleffekt	Anbefalt sikring
		Hz	kW	kW	A
Elektrisk oppvarmet	220-240V 1-	50/60	2.2	2.6	16
	220-240V 1-	50/60	2.8	3.1	13
	380-415V 3-	50/60	4.4	4.8	10

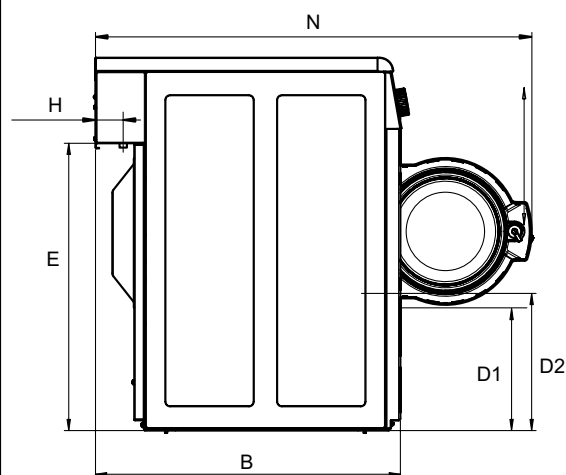
Vanntilkoblinger		QuickWash QWC	
Vannventiler	DN		20
Vanntrykk	kPa		200-500
Kapasitet ved 300 kPa	l/min		17
Avløpskapasitet	l/min		25
Maks. tømning	l		20
Krav til underlag			
Dynamisk kraft, frekvens	Hz		20
Gulvbelastning ved maks. sentrifugering	kN		1.02 ± 0.3
Støynivå			
Lydeffekt/lydtrykknivå ved sentrifugering*	dB(A)		70/56
Lydeffekt/lydtrykknivå ved vask*	dB(A)		56/42
Varmeavgivelse			
% av installert effekt, maks.			5
Transportdata**			
Transportvolum	netto, kg		100
	m ³		0.46
Tilbehør			
Stablesett med QuickDry QDC			x
Rustfri sokkel, 290 mm og galvanisert sokkel til stablemontering, 100 mm			x
Mål i mm			
A1	Bredde		595
A2	Bredde		735
B	Dybde		681
C	Høyde		832
D1			284
D2			310
E			641
F			84
G			194
H			48
I			65
J			78
K			120
L			119
M			501
N			974
O			764
1	Betjeningspanel	6	Avløpsventil
2	Såpebeholder	7	Avløpspumpe
3	Døråpning ø 255 mm	8	Elektrisk tilkøpling
4	Kaldtvann	9	Betalingsssystem
5	Varmtvann		

* Lydeffektnivåer målt i henhold til ISO 60704.

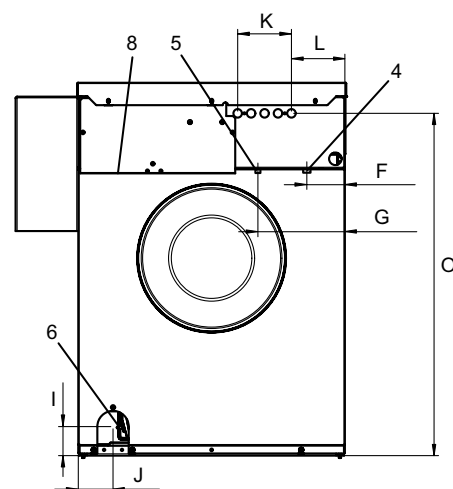
** Gjennomsnittsdata. Bruttovekt/transportvolum avhenger av konfigurasjon. Kontakt logistikkavdelingen for å få nøyaktige mål.



Front



Profil



Bakside